

M99 エアフィルター交換／Air filter

エアフィルター

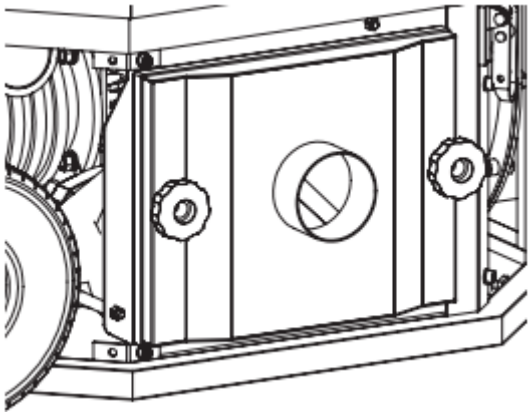


図 15:吸気パネル[12]

吸い込まれた空気は、エアフィルターを通してきれいになります。汚れたエアフィルターは、吹込みのパフォーマンスとマシンの性能を下げます。そのような理由から、マシンの使用前には、エアフィルターを点検し、必要に応じて、きれいにするか、交換してください。

エアフィルターは、吸気パネル[12]の中にあります。スターグリップナットを緩め、ネジを外してパネルを外します。エアフィルターの汚れを掃除機等で吸い取るか、汚れがひどい場合はフィルタを交換します。吸気パネルを再び取付け、スターグリップナットで固定します。

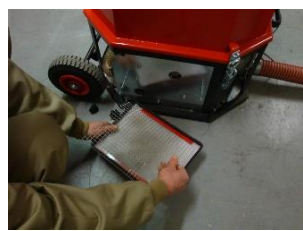
<参考資料>

エアフィルターの交換

マシン本体前面の空気吸入口パネルを、留めネジを回して取り外します。



パネル内側の金属製の枠を外します。白色の古いフィルターを取り除き新しいフィルターと交換して下さい。



金属製の枠を再び取り付けパネルを元の位置に戻し留めネジを締めて下さい。

