

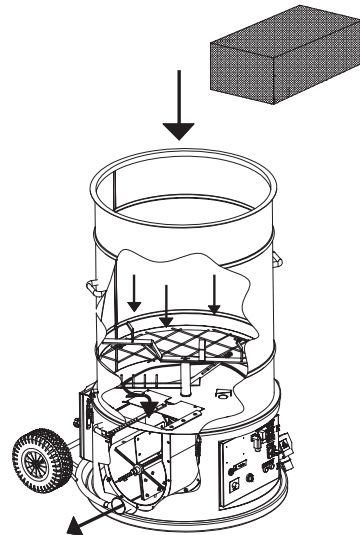
セロファント M95

Zellofant M95



ボードの上から吹込み作業

ドイツで最も支持を得ている断熱材吹込み用機械セロファントM95。既に、ヨーロッパ全土・米国においても成功を収めています。新技術により、様々な種類の断熱材とその形状に対応可能、強力なパワーで断熱材を素早く確実に充填します。（「セロファント」は、セルロース+エレファントから創った製品名です。）



一人で楽に移動可能

セロファントM95 本体、吹込みホース、リモートコントロール

強力なパワーで断熱材を吹込み充填
4.0mの高さまで、1時間に550kg~1050kgの断熱材を吹込む高性能です。
M95 3.6kWクラス→~685kg 4.2kWクラス→~750kg
4.7kWクラス→~850kg 6.7kWクラス→~1050kg

様々な断熱材の種類と形状に対応
セルロース、グラスウール、ロックウール、木質繊維など多様な断熱材と形状が使用可能です。
（他の断熱材を使う場合は事前に試験施工する。）

世界初の技術を搭載
360度回転式ノズルが、構造内部の隅々まで隈なく断熱材を充填。充填済み断熱材の量をセンサーが感知し、指定の密度に達した時点で自動的に吹込み作業が停止します。断熱材を吹込みながら、同時に内部の空気を吸入し、フィルターを通して排出します。

リモコンで作業が楽々、少人数での作業可能
作業はたった2名で可能です。一人が吹込口に位置し、作業全体をリモコンで指示。もう一人は断熱材を機械に追加投入。40坪の一戸建て住居なら、2人の作業員で約2日間、素早く作業完了です。

一人で楽に移動可能

高品質と耐久性
M95の構成部品はそのほとんどがステンレススティールです。それ以外の材質も抜群の耐久性を兼ね備え、メンテナンスの必要性を極力低減しました。

乾式・湿式に対応
乾式での作業のみならず、スプレー式の湿式作業にも対応可能です。



Bildtitel



360度回転可能なノズル
セロファントM95の回転ノズルは、断熱材を強力に吹込むと同時に、内部の空気を吸入しフィルターを通して排出する最新の技術です。ネット使用は必要なく、調湿気密シート（吹込み専用のもの）やOSBボードを張った上からの作業ができます。内部に吹き込まれた断熱材が指定の密度に達すると、センサーが働き作業が自動的に停止しますので、ノズルを別方向に向けて作業を開始します。

X-FLOFLOC社断熱材吹込トータルシステム
乾式・湿式に対応する充実の付属品の一例



M95 Type	Anschluss	Durchsatz
M95-6,7kW	400V~/16A	1050 kg/h
M95-4,7kW	400V~/16A	850 kg/h
M95-4,2kW	400V~/16A	750 kg/h
M95-3,6kW	230V~/16A	650 kg/h



ECO TRANSFER JAPAN
エコ・トランスファー・ジャパン

株式会社エコ・トランスファー・ジャパン
〒103-0023 東京都中央区日本橋本町3-9-4
日本橋ロードビル3F AOTジャパン内
Tel. 03-5640-2697 Fax. 03-5640-2686
info@ecotransfer-japan.com
www.ecotransfer-japan.com

X-FLOC X-Floc GmbH

Rosine-Starz-Str. 12 / 71272 Renningen / Germany
Tel. +49-7159-80470-30 Fax. +49-7159-80470-40
info@x-floc.com / www.x-floc.com