

Minifant M99 ブローイングマシン

X-FLOC
断熱材ブローイングマシンと付属品



- ▶ コンパクトでパワフル
230Vのオールラウンダー
- ▶ 楽な移動、楽な作業姿勢
- ▶ 高い空気出力、パワフルな吹込み
- ▶ リモコン標準装備

セルロース、ロックウール、パーライト、EPS、グラスウール等



より作業性の高い
プロフェッショナルシリーズ
FFB2000-Pro



2個のブローアーによる
パワフルな空気出力



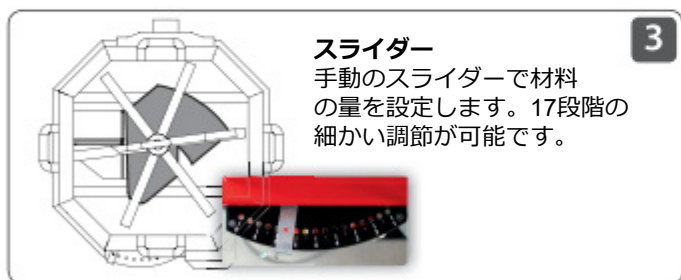
作業の流れと標準装備



断熱材をバッグホルダー(オプション)の上に置き開封してホッパーに投入します。

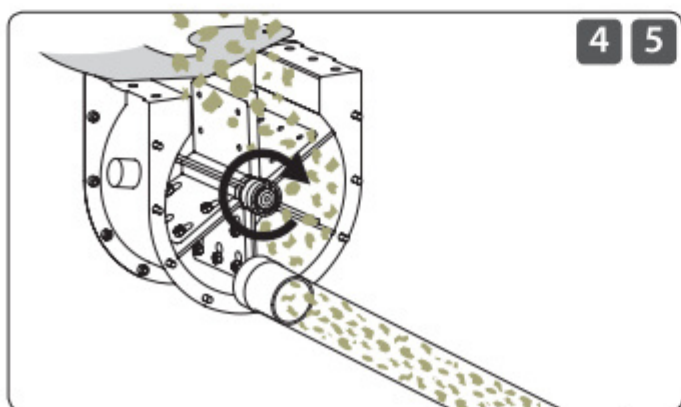


特殊な形状のアジテータのアームが材料を細かく砕き完全にほぐします。

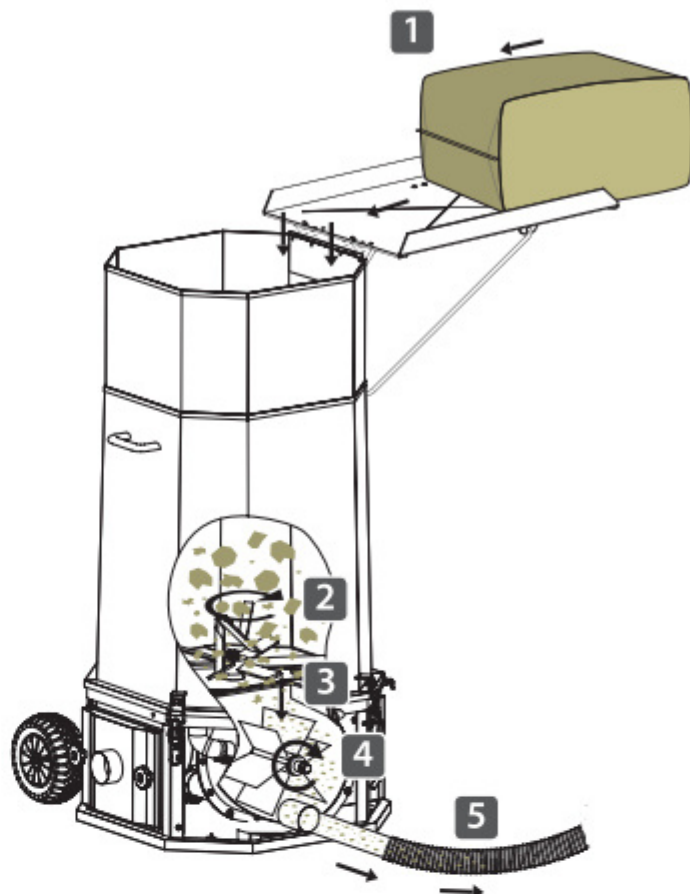


スライダー

手動のスライダーで材料の量を設定します。17段階の細かい調節が可能です。



エアロックの羽根が回転して材料を下に送ります。高性能ブローアーが作り出す空気の流れに乗って材料はスムーズに出力されます。



エアフィルタ

フィルタカバーが素早く取り外せるのでエアフィルタのクリーニングが簡単です。

ホッパー

ホッパーの容量は200Lで市販の断熱材約1袋に対し十分な大きさです。断熱材ホルダー(オプション)を取付けると開封や投入がとても容易になります。



リモコン M99は効率的に作業して頂くためのリモコンFFB500とレシーバーKFB3を標準装備しています。M99-DS-Proではより快適な作業をサポートするFFB2000-Proが含まれます。



移動

ホッパーの取外しが簡単なのであらゆる車両に乗せて楽に移動できます。マシンのクリーニングも簡単です。



スイッチパネル

- ▶ 使いやすい配置
- ▶ シンボル化されてわかりやすい表示
- ▶ 高品質のコンポーネント



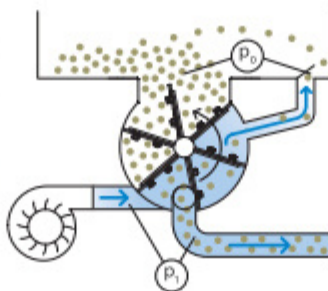
出力口 NW63(2 1/2")

空気と材料を高速で出力。ホース接続のためのコネクタにも豊富な種類が揃っています。



エアロックの脱気

エアロックの効率を上げ、ホッパー内のホコリの飛散を防ぎます。 P_0 :材料 P_1 :空気



M99 : コンパクトなオールラウンダー

移動

軽量ボディと移動用ホイールで、段差のある現場でも楽に移動ができます。



材料投入

M99の適切な高さは断熱材投入をより快適にする設計です。オプションの断熱材ホルダーは、マシン使用後にはホッパーのフタとしても使えます。



オプション品

M99-DS-PRO

M99-DS-Proではさらに作業性の高いリモコンFFB2000-Proを標準装備しています。大型マシンにも引けをとらないパフォーマンスです。



断熱材ホルダー

断熱材ホルダーを取り付ける事ができます。材料をその上に乗せ開封ができ投入も容易になるので、作業効率がさらに上がります。使用後はホッパーのフタとして使えます。



電圧ディスプレイ

オプションで電圧ディスプレイを搭載することができます。操作員は電圧の安定性を即座に確認することができます。



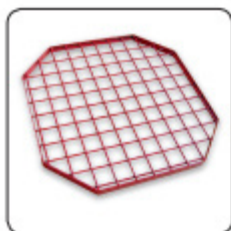
回転数設定

M99-DSとM99-DS-Proでは、エアロック回転数の調節ができます。湿式吹付けや粒状断熱材の場合にもさらに細かい量設定ができて大変便利です。



KFB30

KFB30はケーブル付きリモコンです。トグルスイッチには以下の機能があります。
▶空気ON ▶空気と材料ON
▶OFF
延長ケーブルもあります。



バルクメッシュ

バルクメッシュはEPS顆粒のようなバルク材料のブローイングに便利です。



発電機 XE5.5kW

コンパクトな発電機XE5.5kWで現場での独立した電力供給が確保されます。ブローイングのプロに最適な機能とパフォーマンスです。

清掃作業

M99の空気吸引口と清掃用ドラム(オプション)を接続して清掃作業を行うことができます。

パワーアップ・ブースター

高層階に吹き込む場合や、重量のある断熱材を吹き込む場合は、パワーアップ・ブースターをお使い下さい。

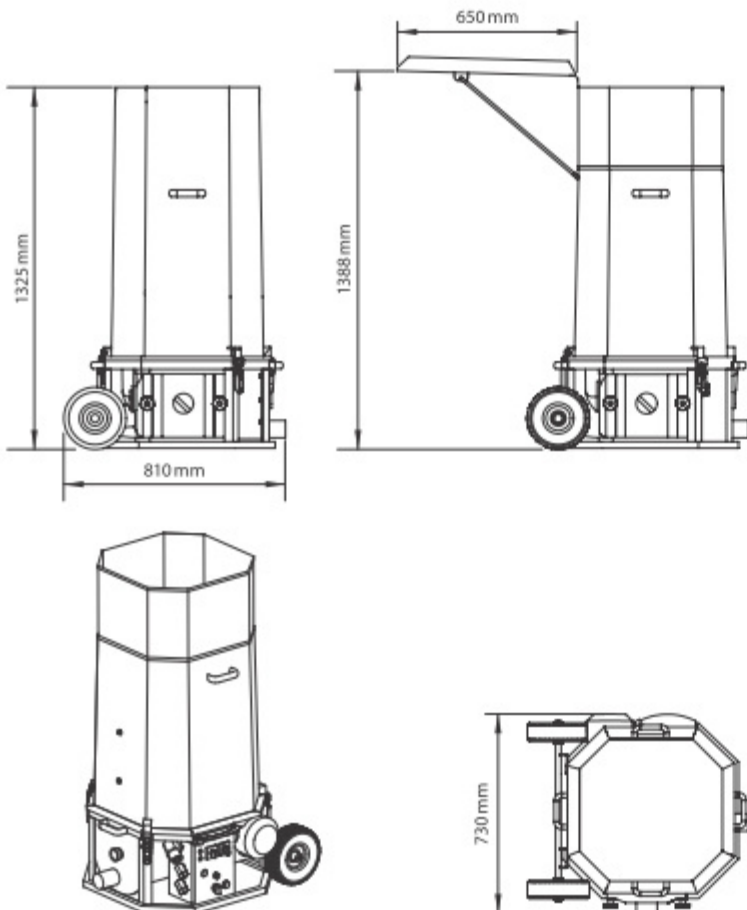


吸引／吹込み切換え

吸引と吹込みを素早く切り換えられるパーツです。



寸法



M99-DS-Pro

さらに使いやすいProシリーズ



- ▶ 高い遠隔操作性
- ▶ 空気と材料を個別に設定できる
- ▶ 軽量で扱いやすい



シグナル：空気、材料、
圧力過剰、自動停止

わかりやすい送風量表示

わかりやすい材料表示

M99-DS-Proでは送風量とエアロックのスピードをリモコンFFB2000-Proで簡単に調節することができます。

FFB2000-Proは、専用ケーブルを使って操作を行うこともできます。何らかの無線妨害がある場所での作業に便利です。

FFB2000とKFB2000には互換性があります。



KFB2000



双方向デジタル無線
テクノロジー



4個の無線チャンネル



オーバープレッシャー時の警告音



ケーブル付リモコン
操作も可能



M99-DS-Proは圧力センサーを
装備しています。

		Minifant M99						Minifant M99-DS						Minifant M99-DS-Pro					
マシン・モデル		M99-3,6kW						M99-DS-3,6kW						M99-DS-Pro-3,6kW					
セルロース	吹込	A	B	C	D	E	F	A	B	C	D	E	F	A	B	C	D	E	F
	適性	①	①	①	①	①		①	①	①	①	①		①	①	①	①	①	
例 *1)		Advanced Fibre cellulose, AislaNat, Applegate, Arbocecl Climasafe, Arctic Fiber, Austrozell, Bellouate, Biocell, Biofib Isolation, Cellaouate, Cellisol, Cel-Pak, Climacell, Clima-Super, Climatizer Plus, Dämmstatt, EC cellulose, Ecocecl, Ekofiber, Ecovata, Dobry Ekovilla, Fiberlite, Finefloc, Forest wool, Franceouate, Greenfiber, Klima-Tec-Flock, iCell, Igloo, Iglu, Isocell, Isodan CI 040, Isofiber, Isofloc L, Isofloc LW, Isoprof, Isol'quate, Mono-Therm, Northern Fiber, Nesocell, Nu-Wool, Ouateco, Pavafloc, Poesis-Floc, Quateco, Renocell, Selluvilla, Termex, Thermofloc, United Fibers, Unifloc, Univercell, Wolfinger Dämmzellulose etc.																	
ウッドファイバー	吹込	A	B	C	D	E	F	A	B	C	D	E	F	A	B	C	D	E	F
	適性	②	④	④	④			② ^{*2)}	② ^{*2)}	③ ^{*2)}	① ^{*2)}			② ^{*2)}	② ^{*2)}	③ ^{*2)}	① ^{*2)}		
例 *1)		Agricell, Airflex, Hoiz, KKS Woodfiber, KKS Woodfiber Granulate, Jasmin, Neptutherm, Steicozell, Thermofibre, Thermocell, Termoträ, Woodycell etc.																	
ミネラルファイバー	吹込	A	B	C	D	F	F	A	B	C	D	E	F	A	B	C	D	E	F
	適性	②	③	③	③	③		②	②	②	①	②		②	②	②	①	①	
例 *1)		Astratherm, Climastone, Comblissimo, Ecofibre (BLT3 – BLT5 – BLT9), Ecofibre KD, Fibrexpan, Greenguard, Indi-Flock, Insulsafe, Inslusafe Plus, Insuver, ISG, Isolene 4, Isomat, Paroc BLT7, Projiso, Rathiflock, Rockwool, Supafil cavity wall, Supafil loft, Supafil timber frame, Thermacoustic TC-417, Teko-Flock etc.																	
ミネラル系顆粒	吹込	A	B	C	D	E	F	A	B	C	D	E	F	A	B	C	D	E	F
	適性	①				①	②	①				①	①	①				①	①
例 *1)		Bachl Perlite, Extraperl H4, Fillrock KD, Hyperdämm, Hyperlite, Isomat ISG, Liapor, Perlifill-F, Perli-Fill, SLS20, Thermofill S – S40, Thermoperl etc.																	
EPS顆粒	吹込	A	B	C	D	E	F	A	B	C	D	E	F	A	B	C	D	E	F
	適性					①						①						①	
例 *1)		Bodiflock XPS, DämmPerl 035, Durolean, Duroperl 35, EASY-FILL 034 – 033, Granublow 035, HK35, HK33, H2 Wall, Joma Perl, Neopor, Rigibead, Rathipur KD etc.																	

記号の説明

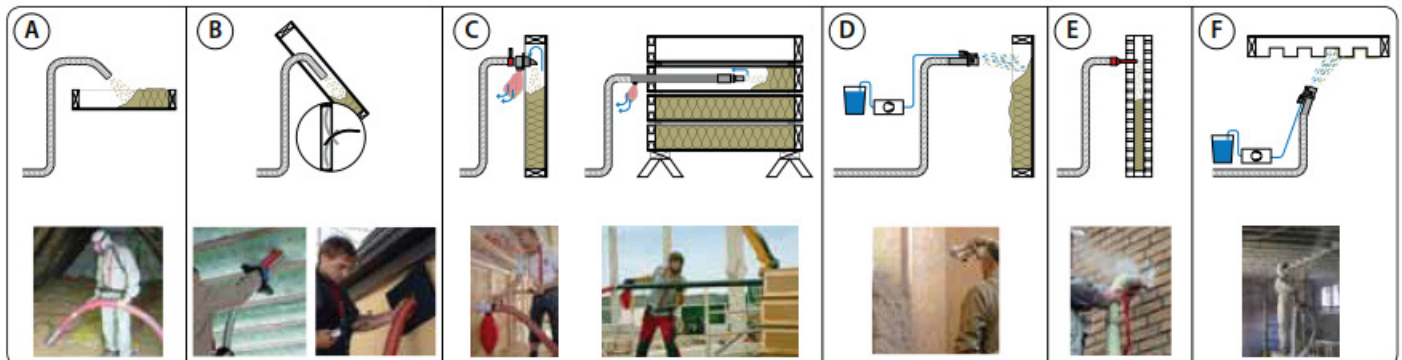
- ① 最適
- ② 適している
- ③ あまり推奨されない
- ④ 推奨されない

*1) 列挙されている断熱材はすべてではありません。ここにはない断熱材を使う場合はご相談ください。


*2) プースターの使用が推奨されます。

吹込の種類

- A : オープン・ブローイング(天井裏等)
- B : フレームへのブローイング/ネットまたはスポンジ使用
- C : ロータリーノズルでの吹込み
- D : 湿式吹付け
- E : 顆粒状断熱材の吹込み
- F : 湿式天井吹付け

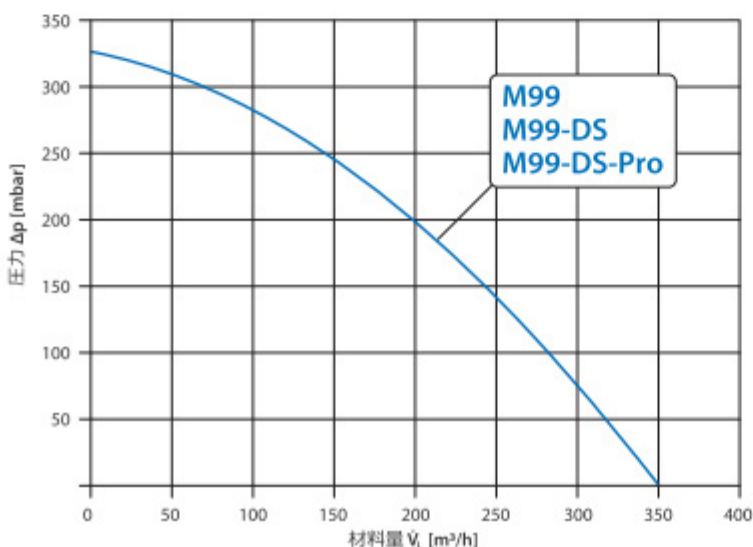


テクニカル・データ

	M99	M99-DS	M99-DS-Pro
			
最大材料処理速度 *1)	550 kg/h	600 kg/h	600 kg/h
ホッパー容量		0.2 m ³ おおよそ断熱材1袋分	
エアロック出力口		NW63 (2 1/2") *2)	
寸法(長さx幅x高さ)		810 x 730 x 1325 mm	
重量	110 kg	120 kg	120 kg
投入高さ		1400 mm	
エアロックの脱気		✓	
投入補助		✓ 断熱材バッグホルダー(オプション)	
リモコン	KFB3 / KFB30 / FFB400		KFB2000 / FFB2000-Pro
材料の破碎とほぐし		✓ 回転式アジテータ	
シュレッダー		-	
材料量スライダー		✓ 17段階、手動	
エアロック回転数の調節	-	✓	✓
リモコンでの圧力制御	-	-	✓
ブローアーユニット		高性能遠心圧縮機 x 2	
送风量(定格/測定値)		440 / 340 m ³ /h	
最大圧力(調節可能)		300 mbar	
最大吹込高さ(ブースト-無/有) *1)		>30 m / >50 m	
最大ホース長		80 m	
ブローアー(調節可能)		1.45 kW x 2	
モーター		0.75 kW	
定格出力		3.6 kW	
電源		230 V / 16 A / 50Hz *3)	
最大充填密度		145 kg/m ³	

数値は全て近似値。*1) 施工方法、材料、施工の高さによる。*2) 専用コネクタで63ミリ径ホースと50ミリ径ホースの接続が可能。
*3) 空気量を下げると230V/10A/50Hz。

50Hzでの性能曲線



X-FLOCパートナー/日本国内総代理店



株式会社エコ・トランスファー・ジャパン
〒103-0002 東京都中央区日本橋馬喰町1-5-6
イマスオフィス馬喰町6F
Tel. 050-3495-2580 Fax. 050-3458-0637
info@ecotransfer-japan.com
www.ecotransfer-japan.com

X-Floc Dämmtechnik-Maschinen GmbH

Rosine-Starz-Straße 12
71272 Renningen · Germany
Telefon +49-7159-80470-30 · Fax -40
info@x-floc.com · www.x-floc.com