

Assembly Instruction Assembly Series

Considering the relevant minimum end and edge distances, the connector part with the larger number of holes has to be mounted to the end-grain member of the connection.

Visible connection

The connector plates are face-mounted to the main and secondary members and therefore visible.

To ensure a proper fit, it is recommended to pre-drill the positioning screws. The diameter of the pilot hole may not exceed the core diameter of the screw.

Concealed connection

Montageanleitung Montageserie

Unter Berücksichtigung der entsprechenden Randabstände wird immer die Verbindertafel mit der größeren Bohrungsanzahl an das Hirnholz aufgeschraubt.

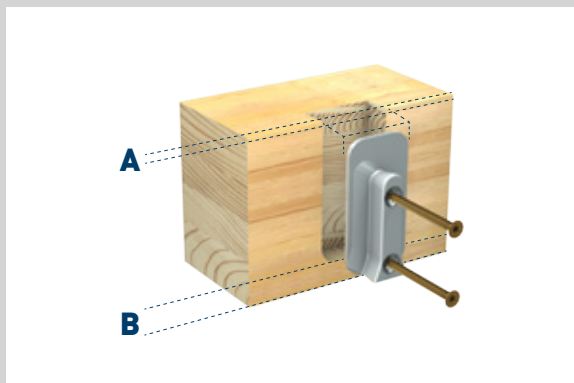
Sichtbare Verbindung

Die Verbindertafeln sind am Haupt- und Nebenträger nur plan aufgeschraubt und somit sichtbar.

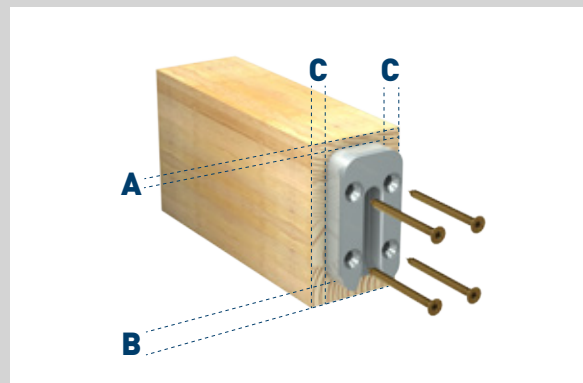
Um die Passgenauigkeit zu gewährleisten wird ein Vorbohren der Positionierungsschrauben empfohlen. Dabei darf der Bohrdurchmesser keinesfalls größer sein als der Kerndurchmesser der Schrauben.

Unsichtbare Verbindung

OPTION 1



VARIANTE 1



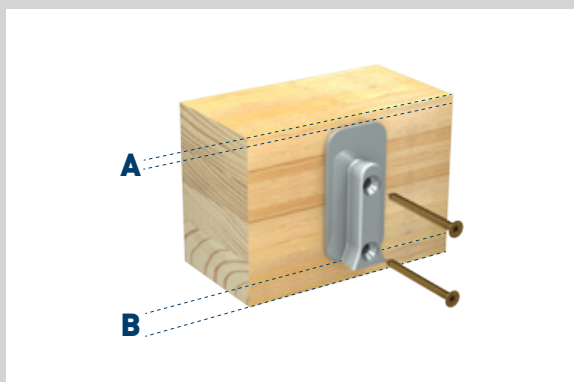
Housing depth:

The connectors of the assembly series are milled into at least 1 mm less deep than the overall strength of both plates. The assembly series was not subject to a loading test and is thus suitable for constructive connections.

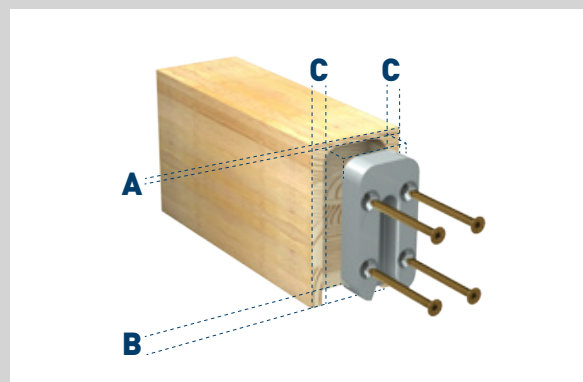
Einfrästiefe:

Verbinder der Montageserie sollten min. 1 mm weniger tief als die Gesamtstärke beider Platten eingefräst werden. Die Montageserie wurde keinen Belastungstests unterzogen und eignet sich deshalb für konstruktive Anschlüsse.

OPTION 2



VARIANTE 2



Minimum edge distances [mm]:

	A	B	C		A	B	C
A3	5	15	10	WTS 3 spez.	12,5	12,5	7,5
Mini 10	10	10	5	WTS 5 spez.	12,5	12,5	5
Mini 17	10	10	4	WTS 6 spez.	32,5	32,5	15
WTS 1	15	15	9	KA	20	20	10
WTS 1 spez.	12,5	12,5	9				

Mindestrandabstände [mm]:

	A	B	C		A	B	C
A3	5	15	10	WTS 3 spez.	12,5	12,5	7,5
Mini 10	10	10	5	WTS 5 spez.	12,5	12,5	5
Mini 17	10	10	4	WTS 6 spez.	32,5	32,5	15
WTS 1	15	15	9	KA	20	20	10
WTS 1 spez.	12,5	12,5	9				



Notice de Montage Série montage

La platine du connecteur au plus grand nombre de perforations doit être, tout en tenant compte des espaces minimum des bords, fixé sur le bois de bout.

Connexion visible

Les platines de connexions sont visées sur les parties planes des éléments principaux et secondaires et restent ainsi visibles.

Il est recommandé de pré percer la vis de positionnement pour d'avantage de précision. Le diamètre du pré-perçage ne doit en aucun cas dépasser celui de la vis.

Connexion invisible

Istruzioni di Montaggio Serie Montaggio

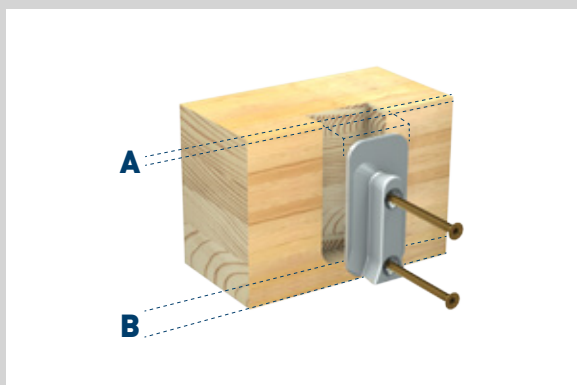
Osservando le distanze minime dai bordi, ricordiamo che la parte del connettore con il maggior numero di fori deve essere posizionata nel trave di testa.

Connessione visibile

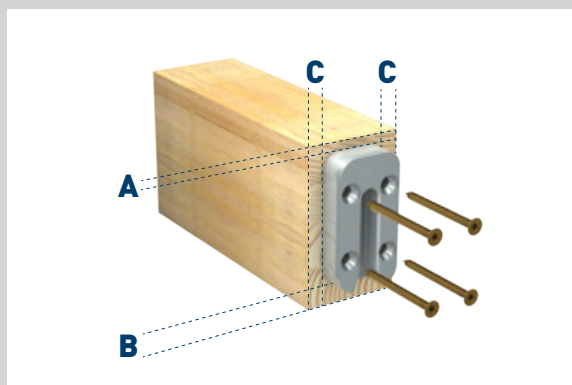
Entrambe le parti del connettore sono posizionate a filo del trave principale e del secondario. Si consiglia di effettuare un preforo per la perfetta installazione delle viti ma solo per le viti di posizionamento. In ogni caso il diametro del preforo non dovrà mai essere maggiore del diametro del nocciolo della vite.

Connessione a scomparsa

OPTION 1



OPZIONE 1



Profondeur de fraisage:

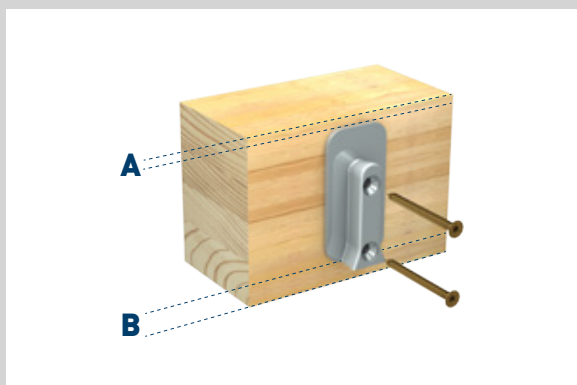
Les connecteurs de la série montage doivent être insérés par fraisage au moins 1 mm moins profond que l'épaisseur totale des deux plaques.

La série montage n'a pas subi des tests de résistance et se prête donc pour les connexions constructives.

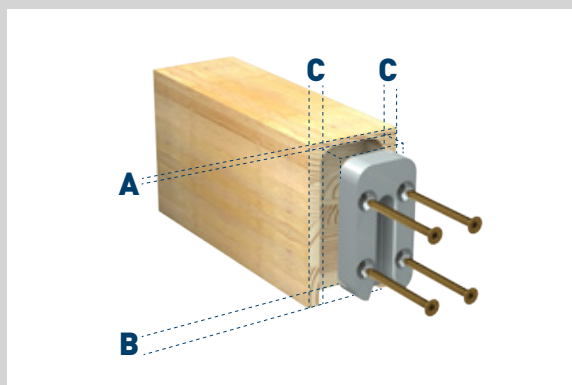
Profondita' di fresatura:

I connettori della serie di montaggio devono essere fresati ad una profondità minore, pari ad almeno 1 mm, in rapporto allo spessore complessivo di entrambi i pannelli. La serie di montaggio non è stata sottoposta ad un test di carico ed è per questo adatta a connessioni costruttive.

OPTION 2



OPZIONE 2



Écarts minimaux au bord [mm]:

	A	B	C		A	B	C
A3	5	15	10	WTS 3 spez.	12,5	12,5	7,5
Mini 10	10	10	5	WTS 5 spez.	12,5	12,5	5
Mini 17	10	10	4	WTS 6 spez.	32,5	32,5	15
WTS 1	15	15	9	KA	20	20	10
WTS 1 spez.	12,5	12,5	9				

Distanze minime dal margine [mm]:

	A	B	C		A	B	C
A3	5	15	10	WTS 3 spez.	12,5	12,5	7,5
Mini 10	10	10	5	WTS 5 spez.	12,5	12,5	5
Mini 17	10	10	4	WTS 6 spez.	32,5	32,5	15
WTS 1	15	15	9	KA	20	20	10
WTS 1 spez.	12,5	12,5	9				

